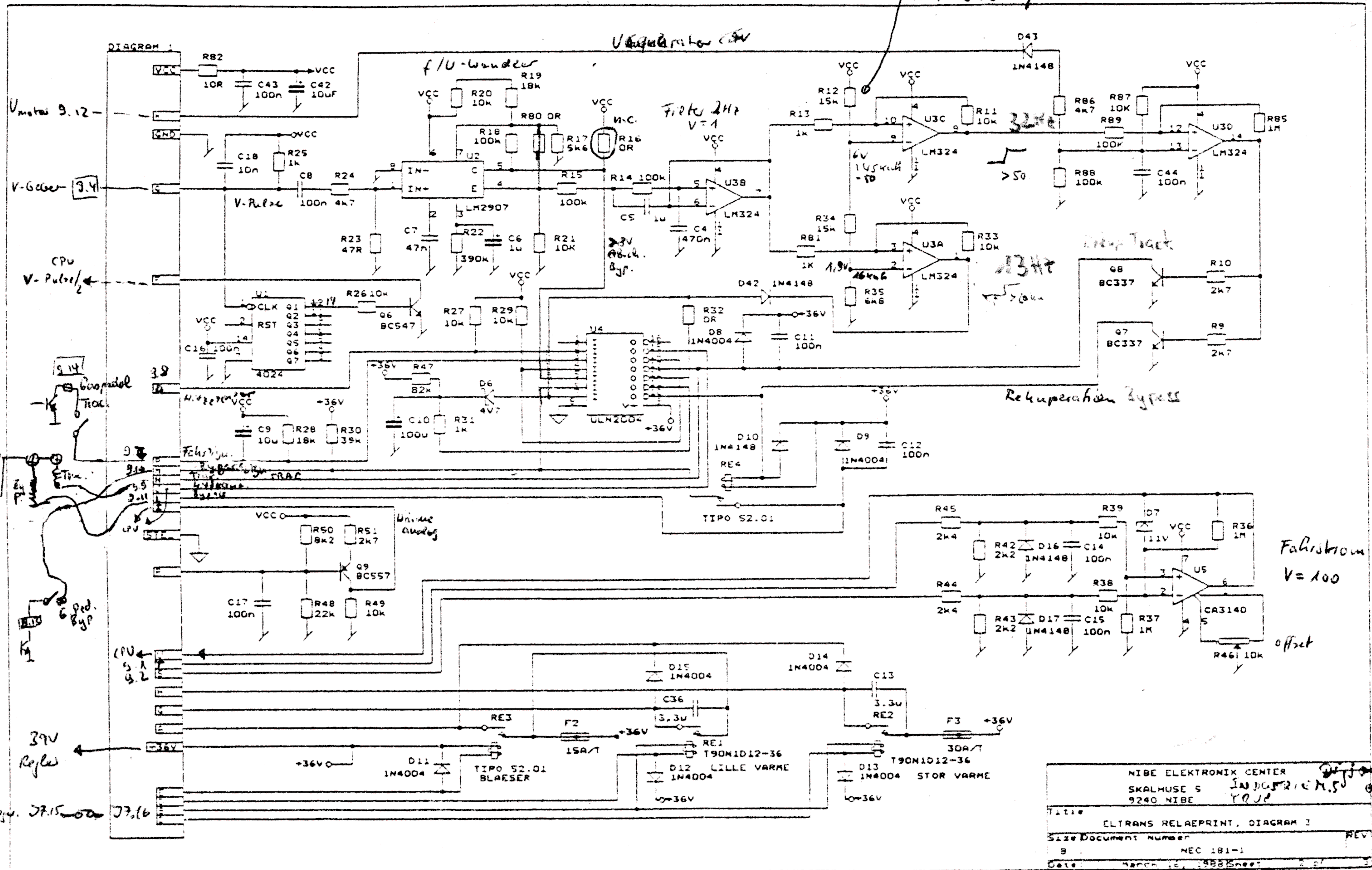


00034
 IC Programm
 Mr. Gucklag

42V oder
 bei 48V Motorspannung

5,5k soll
 d.4. 8,2k parallel sein



NIBE ELEKTRONIK CENTER SKALHUSE 5 9240 NIBE	
Title	ELTRANS RELAEPRINT, DIAGRAM 1
Size Document Number	REV
9	NEC 181-1
Date	March 18, 1988

50
 9837
 44
 Linholt