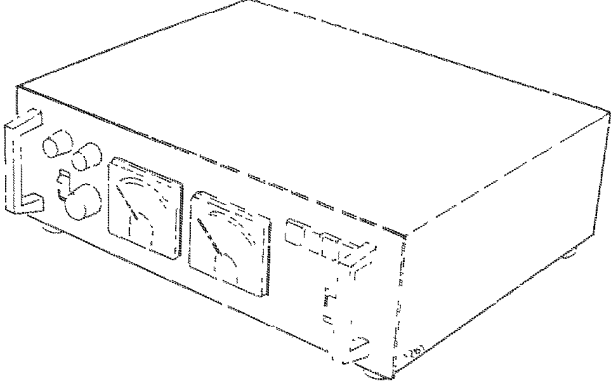
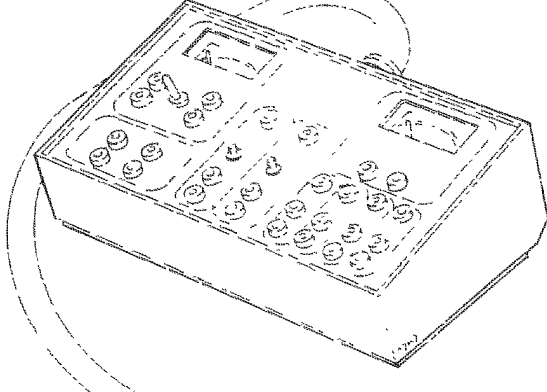


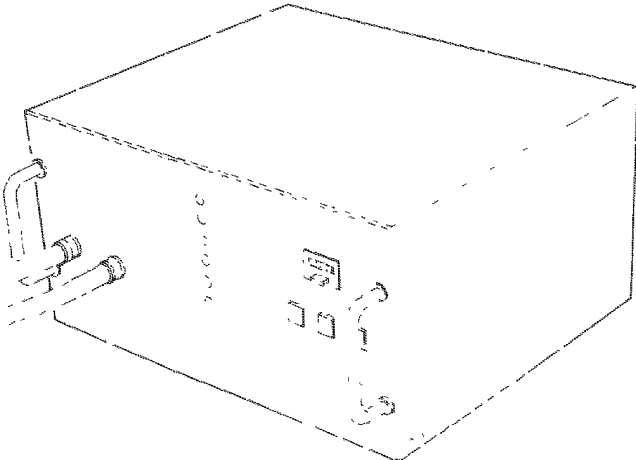
CityCom	Reparaturanleitung	Abschnitt/Gruppe	Nr.
		9/3	1.0-0
			Seite 1 von 1
Datum	Modell	Ersetzt	
930507			
Signatur	Gegenstand:	Von der	2007
		Fähigkeitsnr.	
KJ	Specialwerkzeug für das elektrische System	Bis zur	
		Fähigkeitsnr.	



**801.145**  
 Werkstatteinrichtung Typ 210  
 Modell 31001  
 Die Werkstatteinrichtung ist für  
 inbetriebsetzung, Aufladung und Wartung  
 von City-ei-Batterien besonders  
 geeignet.  
 Siehe Anleitung 1/10 Nr. 2

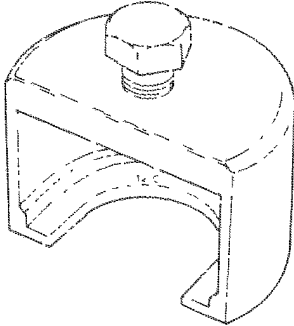


**801.171**  
 Diagnosebox. Die Box enthält Voltmeter,  
 Amperemesser und verschiedene  
 Lampen für Anzeige vom Zustand des  
 Ladegerätes, DC/DC-Wandlers und  
 Geschwindigkeitstasters.  
 Siehe Anleitung 7/3 Nr. 1

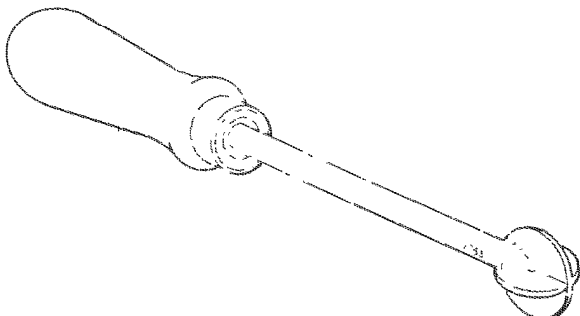


**801.170**  
 Batterietester Modell 12.9C  
 Der Batterietester wird zur Kapazitäts-  
 prüfung einer einzelnen 12 V-Batterie  
 verwendet.  
 Siehe Anleitung 1/10 Nr. 4

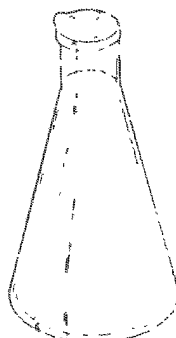
CityCom	Reparaturanleitung	Abschnitt/Gruppe 9/3	Nr. 2.0-0
			Seite 3 von 3
Datum 930507	Modell	Ersetzt	
Signatur KJ	Gegenstand Specialwerkzeug für Mechanische Wartung	Von der Fahrgestellnr.	2001
		Bis zur Fahrgestellnr.	



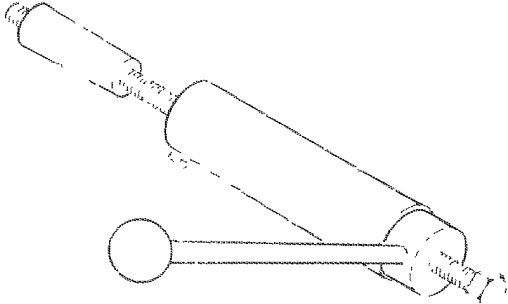
**801.172**  
**Lenkradabzieher**  
Der Lenkradabzieher wird für Ausbau des Lenkrads verwendet.  
Der Abzieher wird nur für Fahrgestellnummer 2001 bis zur 2565 verwendet.  
Siehe Anleitung 5/1 Nr. 1.



**801.169**  
**Batterieschraubenzieher**  
Der Batterieschraubenzieher wird für Aus- und Einbau der Schraubverschlüsse der Einfülllöcher verwendet.  
Siehe Anleitung 1/10 Nr. 2 und 1/10 Nr. 3.

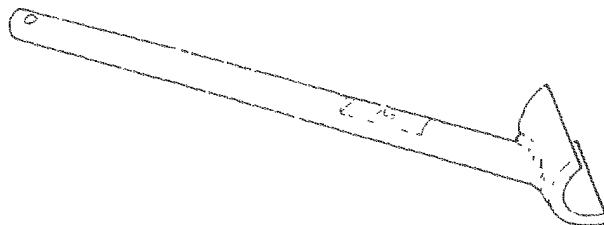


**801.175**  
**Glaskolben**  
Der Glaskolben wird für Messung der Batteriesäure verwendet.  
Siehe Anleitung 1/10 Nr. 3.

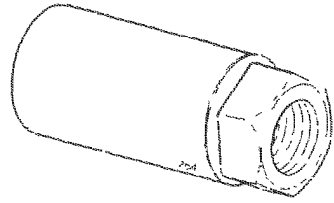


**801.124**  
**Abzieher und Einbaulwerkzeug**  
Das Werkzeug wird für Wartung der Radschwinge verwendet.  
Siehe Anleitung 5/2 Nr. 3, 4 und 5.

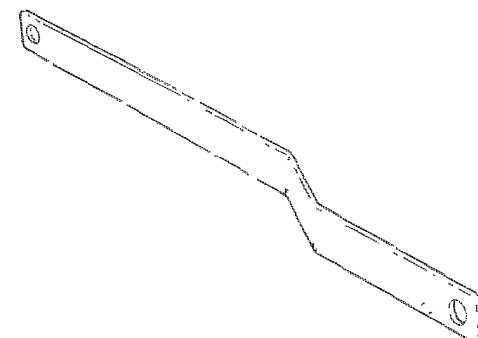
CityCom	Reparaturanleitung	ALschnitt/Gruppe	Nr.
		9/3	2.0-0
			Seite 1 von 3
Datum	Modell	Ersetzt	
930507		Von der Fahrzeugteilnr.	2001
Signatur	Gegenstand	Bis zur Fahrzeugteilnr.	
KJ	Specialwerkzeug für Mechanische Wartung		



**801.119**  
Specialabzieher  
Der Abzieher wird für Abziehen der Ankerplatten von der Hinterachse verwendet.  
Siehe Anleitung 6/1 Nr. 2.



**801.120**  
Spannwerkzeuge.  
Die Spannwerkzeuge wird für Einbau der Hinterachse verwendet.  
Siehe Anleitung 6/1 Nr. 3

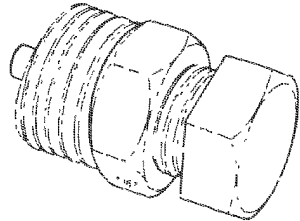


**801.125**  
Abstandwerkzeug.  
Das Abstandwerkzeug wird für Normaleinstellung der Radschwinge verwendet.  
Siehe Anleitung 5/2 Nr. 2 und 5/2 Nr. 6



**801.129**  
Einbauwerkzeug. Der Rohrtel wird für Einbau des Lagers und Teilradsegmente der Vorderrad-  
segmente der Vorderrad-  
segmente verwendet. Die Reilstockplatte wird für das Auspressen des Teilrads und des Unterteils verwendet.  
Siehe Anleitung 5/2 Nr. 7.

CityCom	Reparaturanleitung	Arbeitsgruppe 9/3	Nr. 2.0-0
			Seite 2 von 3
Datum 930507	Modell	Ersetzt	
Signatur KJ	Gegenstand Specialwerkzeug für Mechanische Wartung	Von der Fahrzeugnr. 2001	
		Bis zur Fahrzeugnr.	

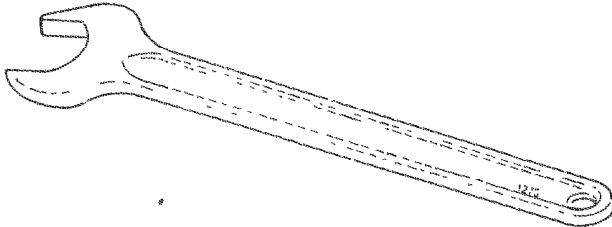


801.161

Abzieher.

Der Abzieher wird für Ausbau des Antriebsrades am Motor verwendet.

Siehe Anleitung 6/2 Nr. 1

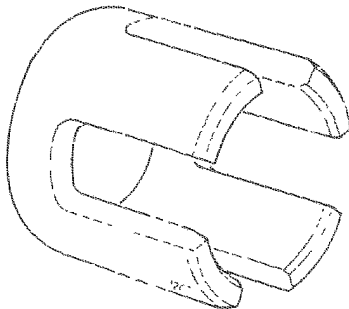


801.162

Specialschlüssel

Der Schlüssel wird für das Gegenhalten des Antriebsrades am Motor verwendet.

Siehe Anleitung 6/2 Nr. 1.

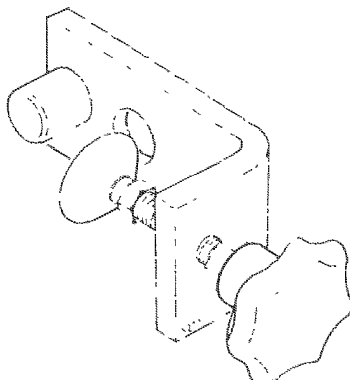


801.173

Bürstenträger

Der Bürstenträger wird für Aus- und Einbau des Motorenddeckels verwendet.

Siehe Anleitung 6/2 Nr. 4



801.176

Spannrollenwerkzeug

Das Spannrollenwerkzeug wird für Einbau des Tellerremsens verwendet.

Siehe Anleitung 6/3 Nr. 2