

STRØM
NET ON
VEDL. H
GAS

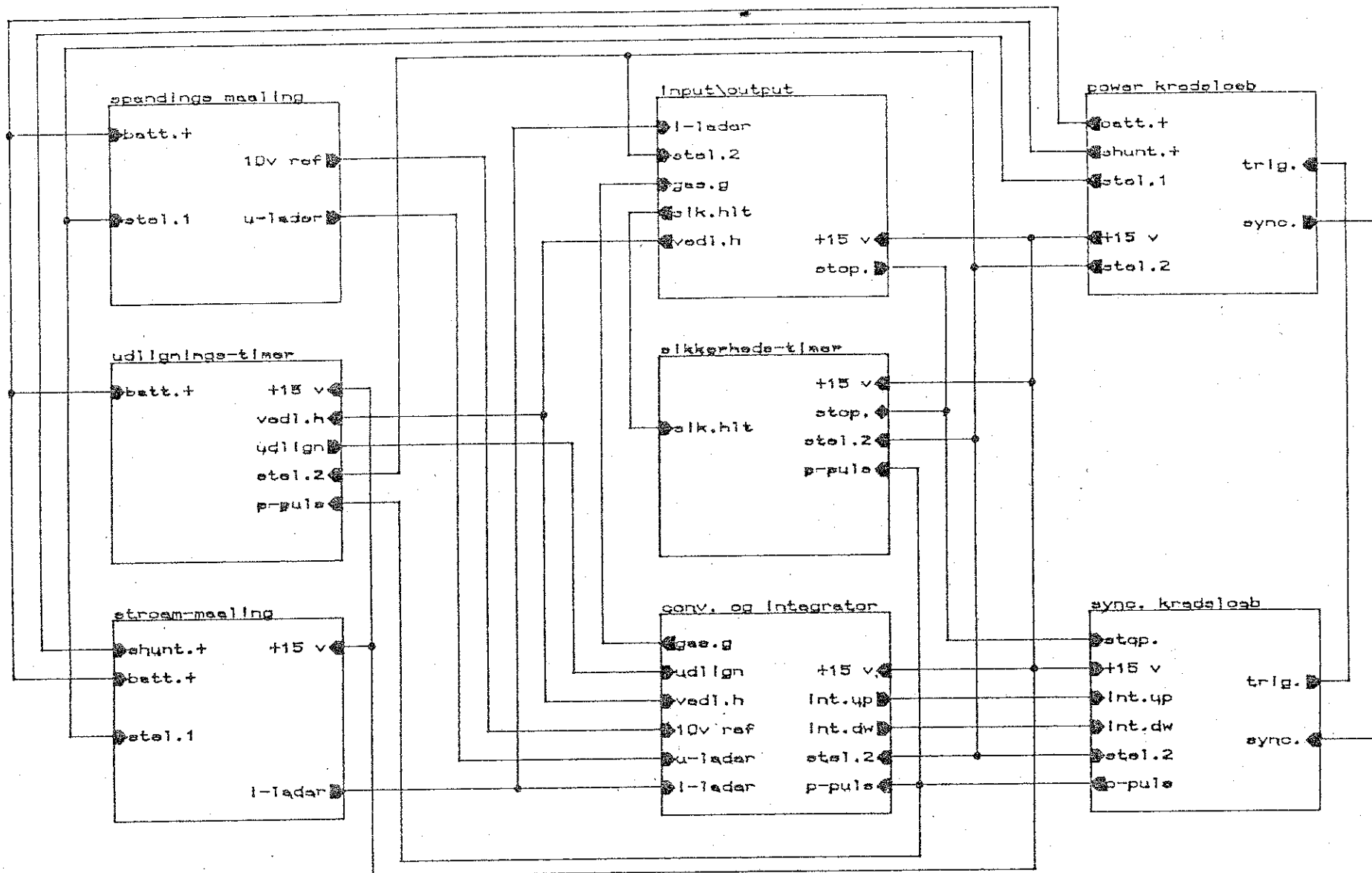
KEY 12V
0-VOLT
0-VOLT
1-FORB
STRØM
NET
VEDL
GAS

Key 36V
TIL 12V
SV. 0V
PANEL

DISSE 4
TILSLUTNINGER
BRUGES KUN
TIL BOXEN

- HUSK 100Kohm TIL TEMPERATURFØLER**
- TÆND KTR. BOX OG NET+GAS=" ON"
 - TÆND LADER OG NET+GAS=SLUKKET
 - GASGRÆNSE=ca. 43, 5v GAS DIODE "ON"
 - VEDL. HOLD, AKTIVER OMSKIFTER OG MAAL CA. 41, 5V EFTER CA. 1M
 - AMP STIGE OG FALDE
 - 10 TURS LADER HAR 25TK LED RØD+GRØN
 - GRØN LYSER HVER 10. GANG DER GASSES I EXTRA 6TIMER
 - RØD LYSER HVIS GAS IKKE ER NAAET INDEN 12TIMER, OG STOPPER LADER

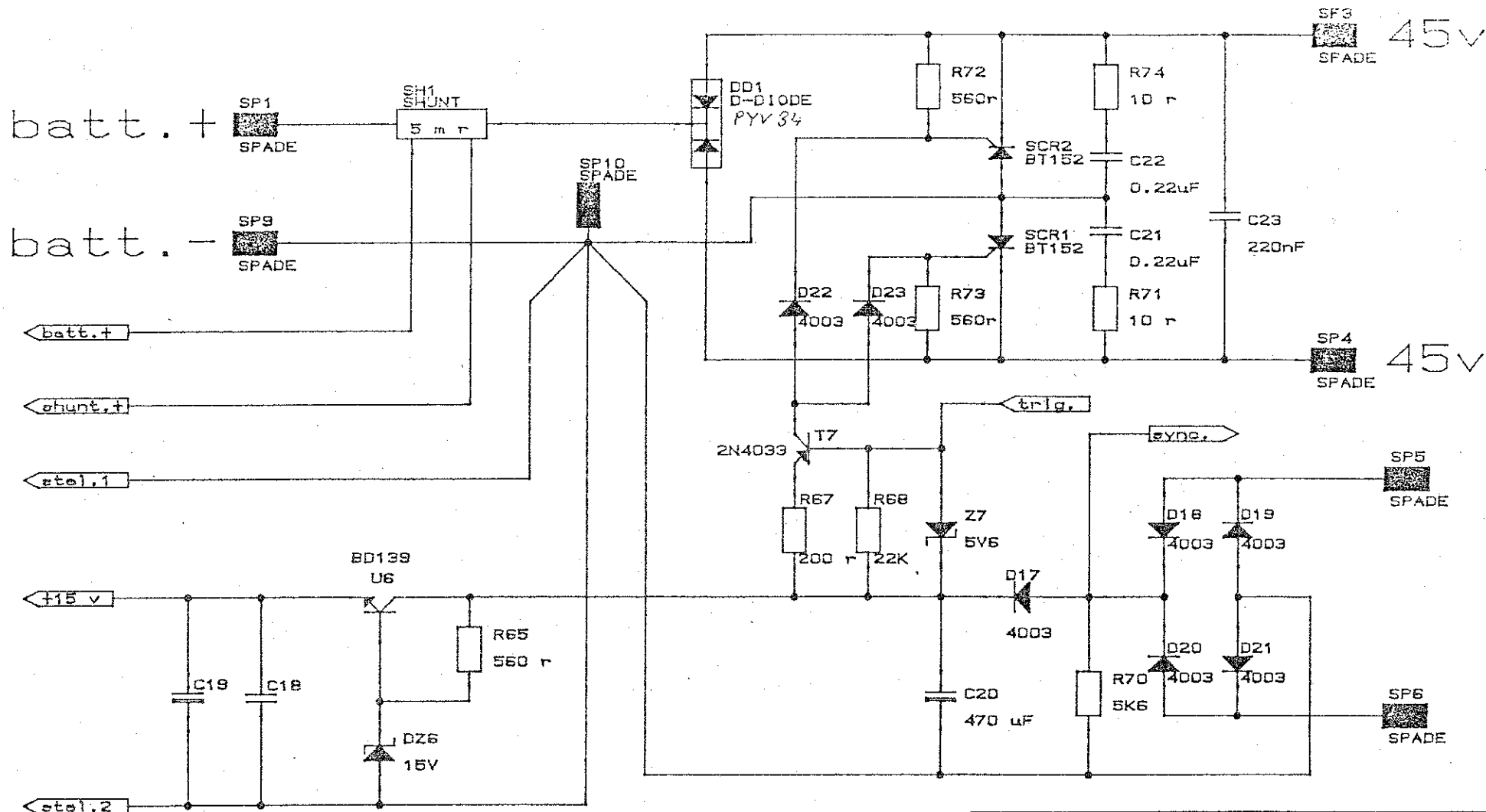
AL ELEKTRONIK		DENMARK
Title		
ELLERT LADEKONTROL		TIL MODEL 7+8
Size	Number	Revision
A4		02
Date: 16-NOV 2000		Sheet 1 of
File: ELLERTBO/1		Drawn By: AL



eltrans blokdiagram

Size	Document Number	REV
B		
Date:	June 15, 1988 Sheet	1 of 8

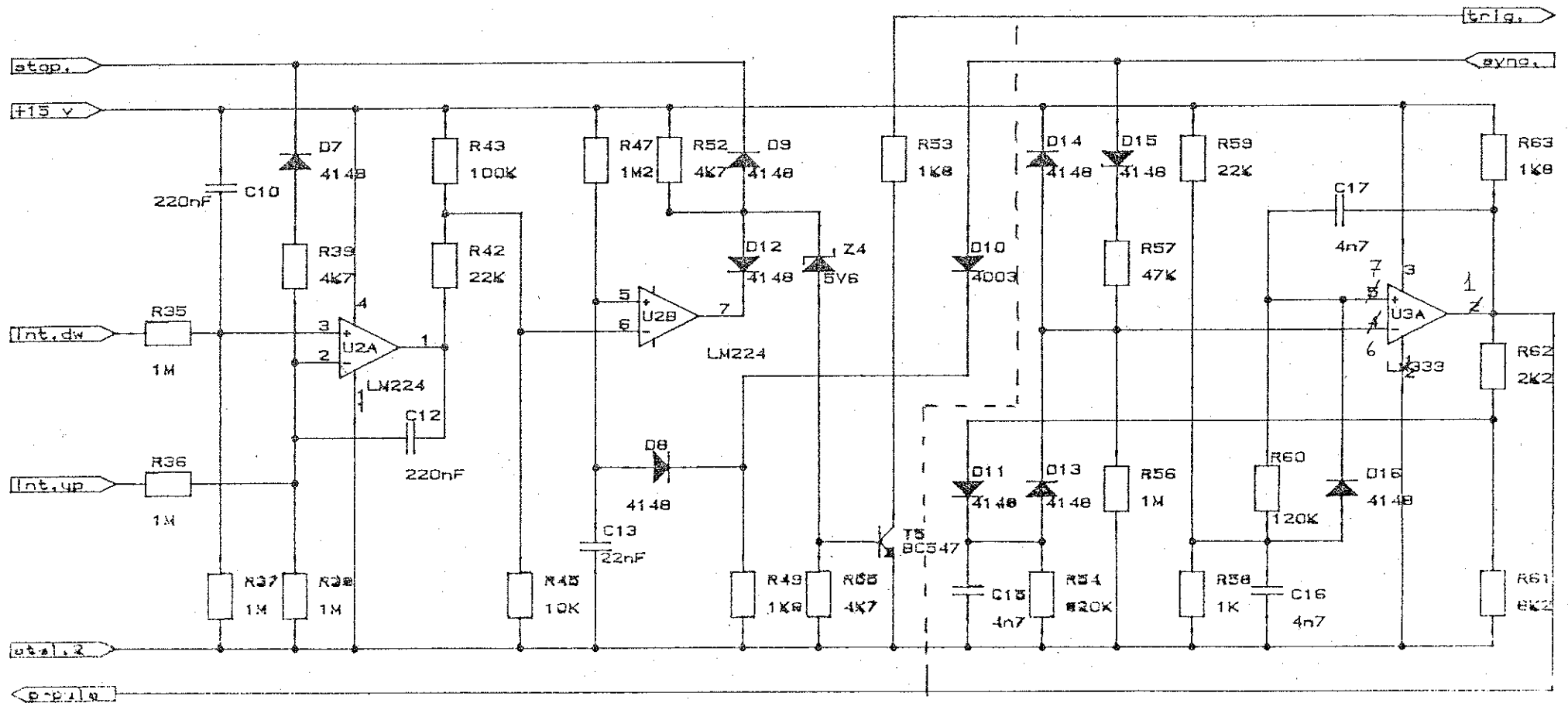
power kredsloeb



elt-power.sch		
Size	Document Number	REV
B		
Date:	June 2, 1988	Sheet of

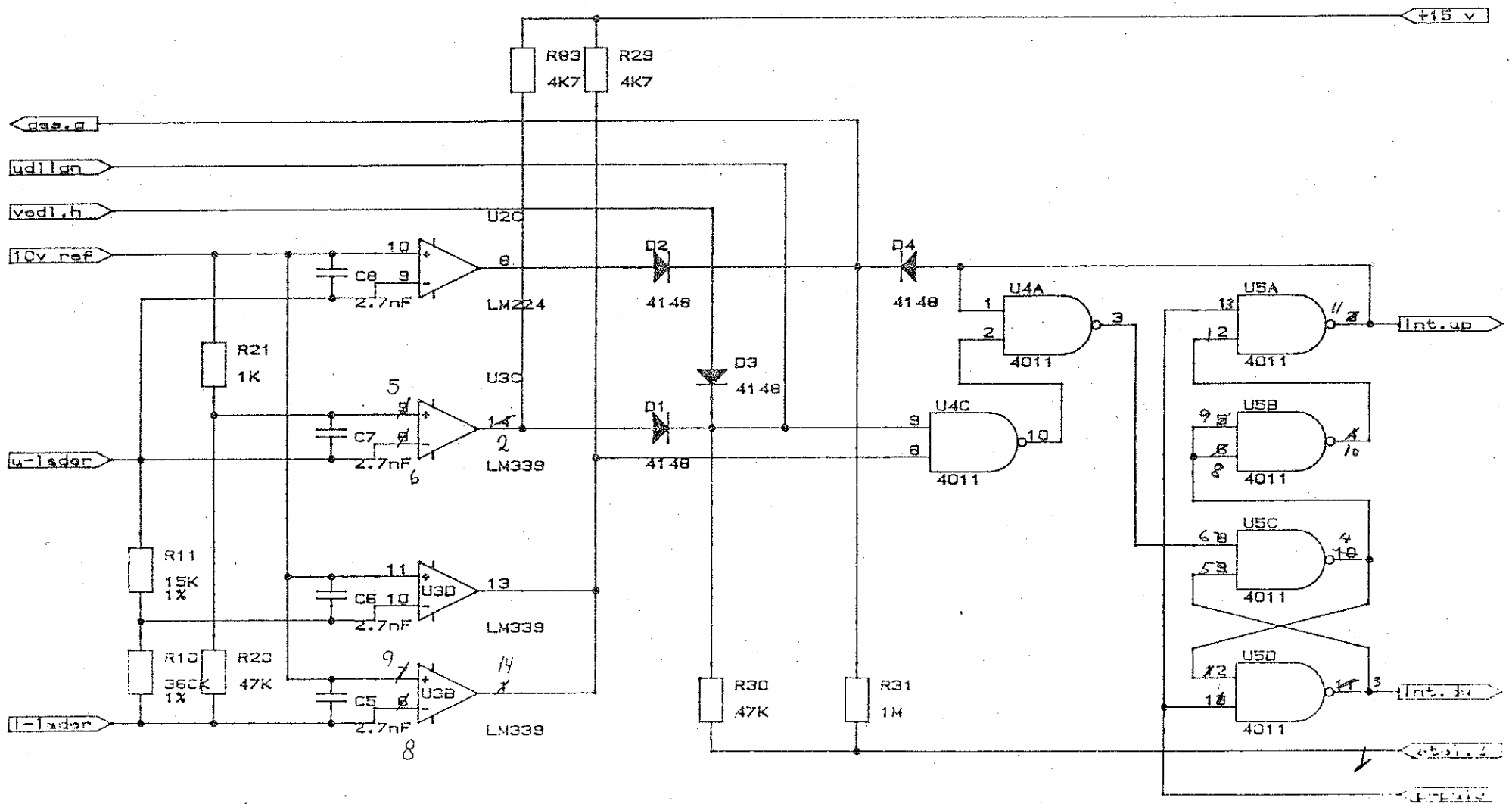
synkroniserings kredsløb

Integrator , duty-cycle og p-puls



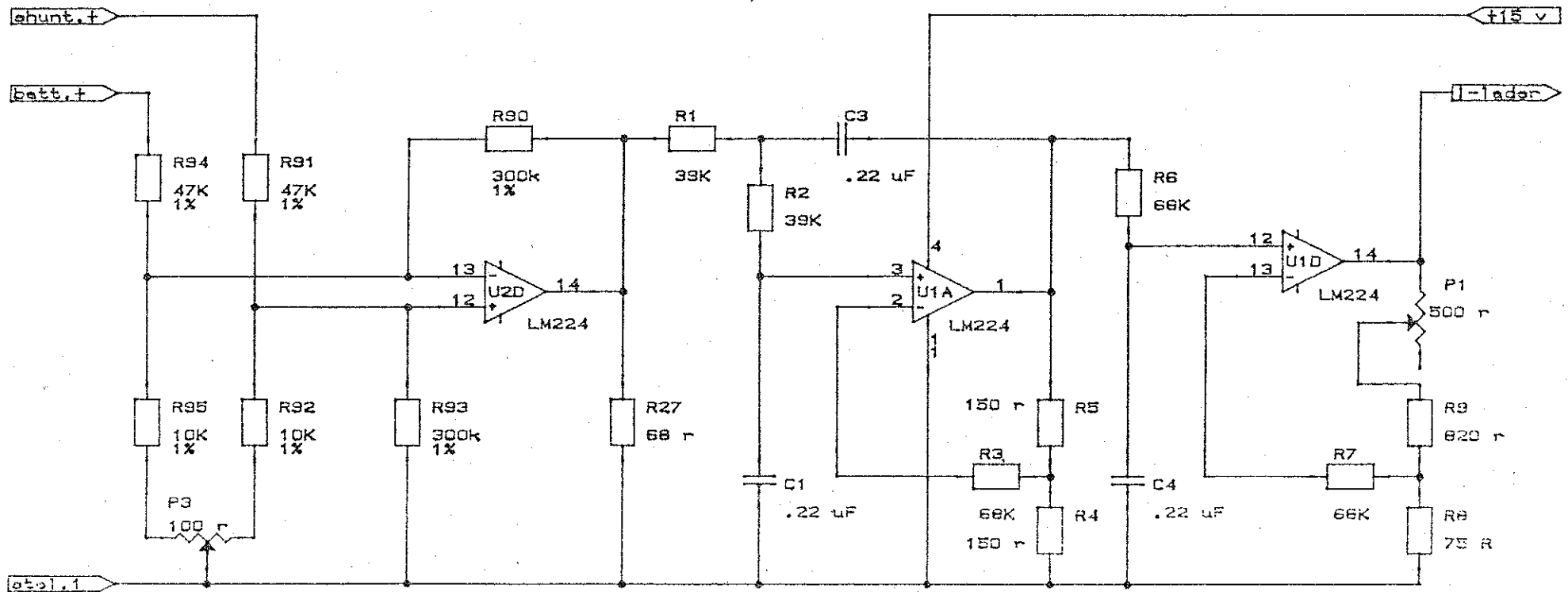
elt-sync.sch	
Size	Document Number
8	
Date:	April 7, 1988 Sheet 1 of 1

A/D converter og integrator



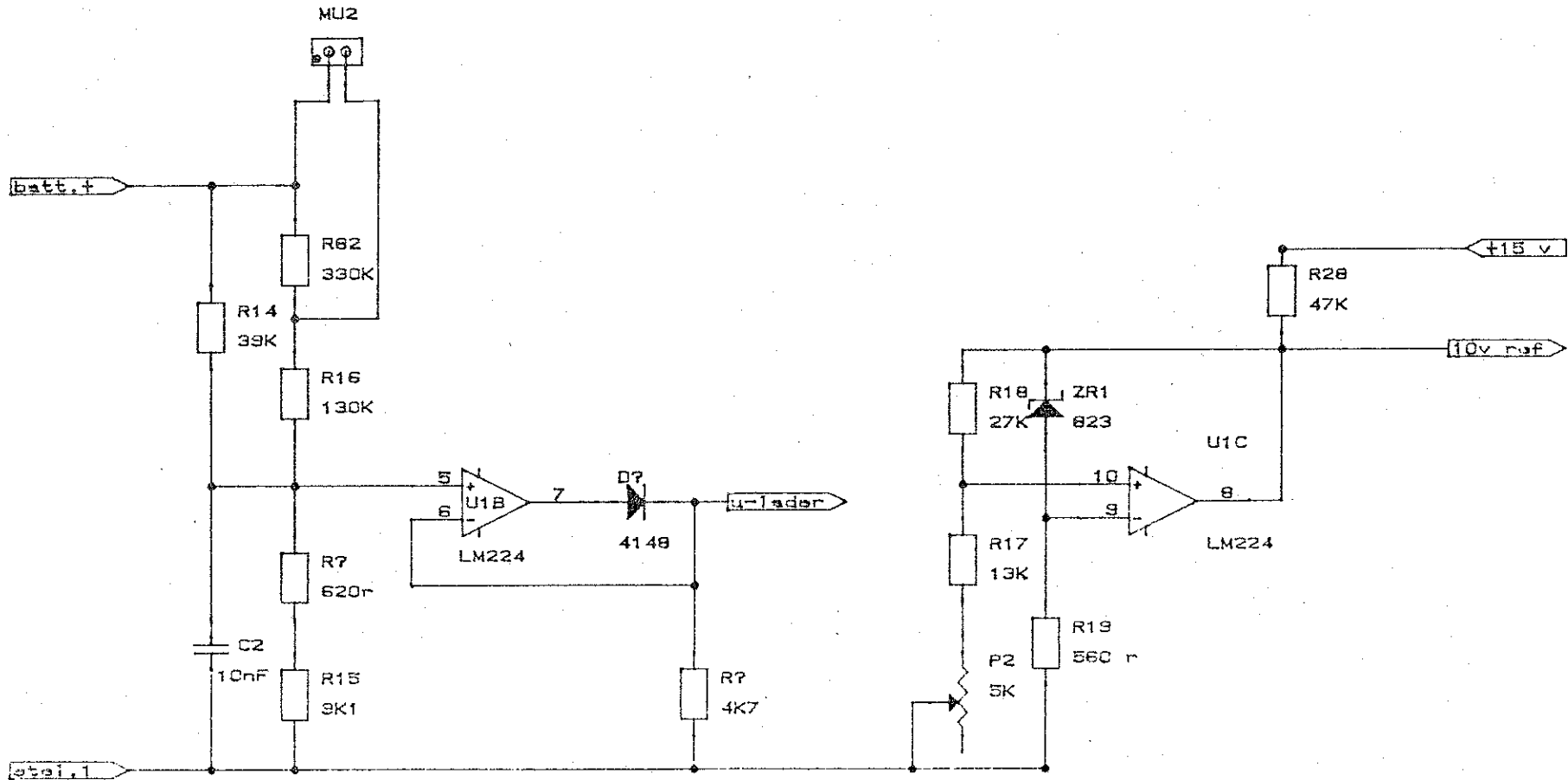
elt-int.sch	
Size	Document Number
B	
Date:	June 3, 1988 Sheet

stroem maaling



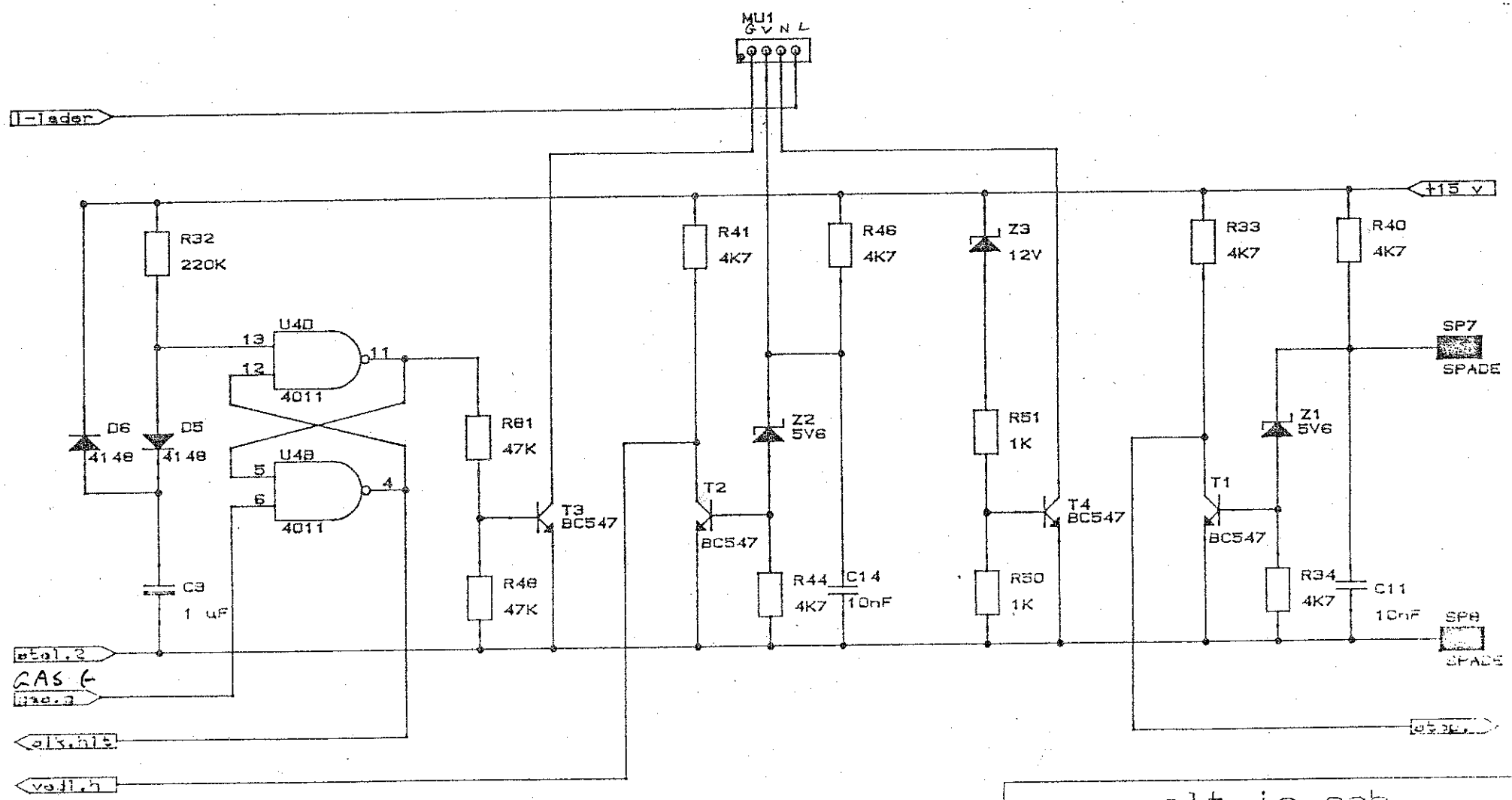
elt-stroem.sch		
Size	Document Number	Rev
B		
Date:	April 7, 1988	Sheet 1 of 1

spændings maaling og 10 volt referance



elt-spaend.sch	
Size	Document Number
B	
Date:	June 13, 1988 Sheet 1 of 1

input - output kredsløb

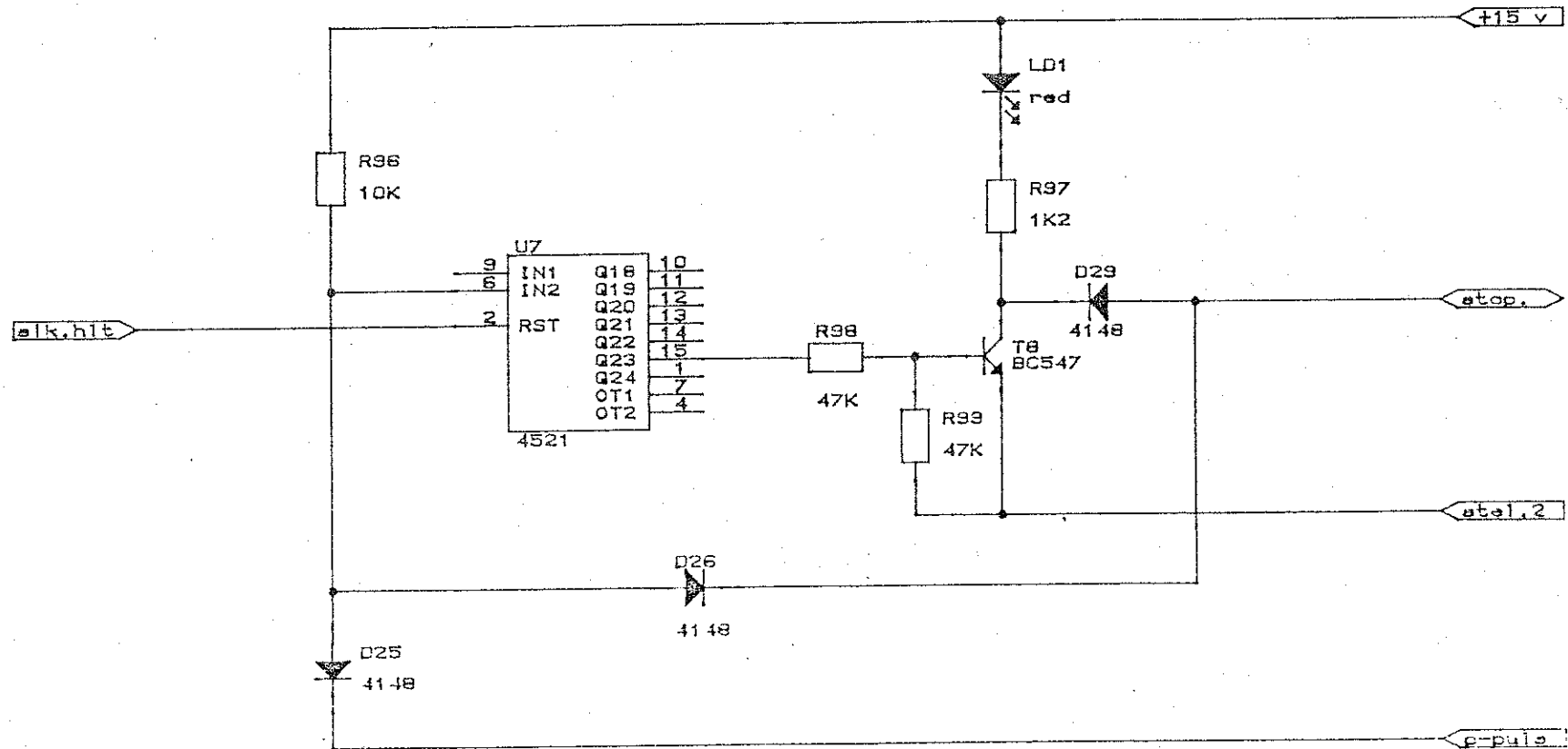


elt-io.sch
 Size Document Number
 B
 Date: June 18, 1988 Sheet 1 of 1

15 JUNI 1988

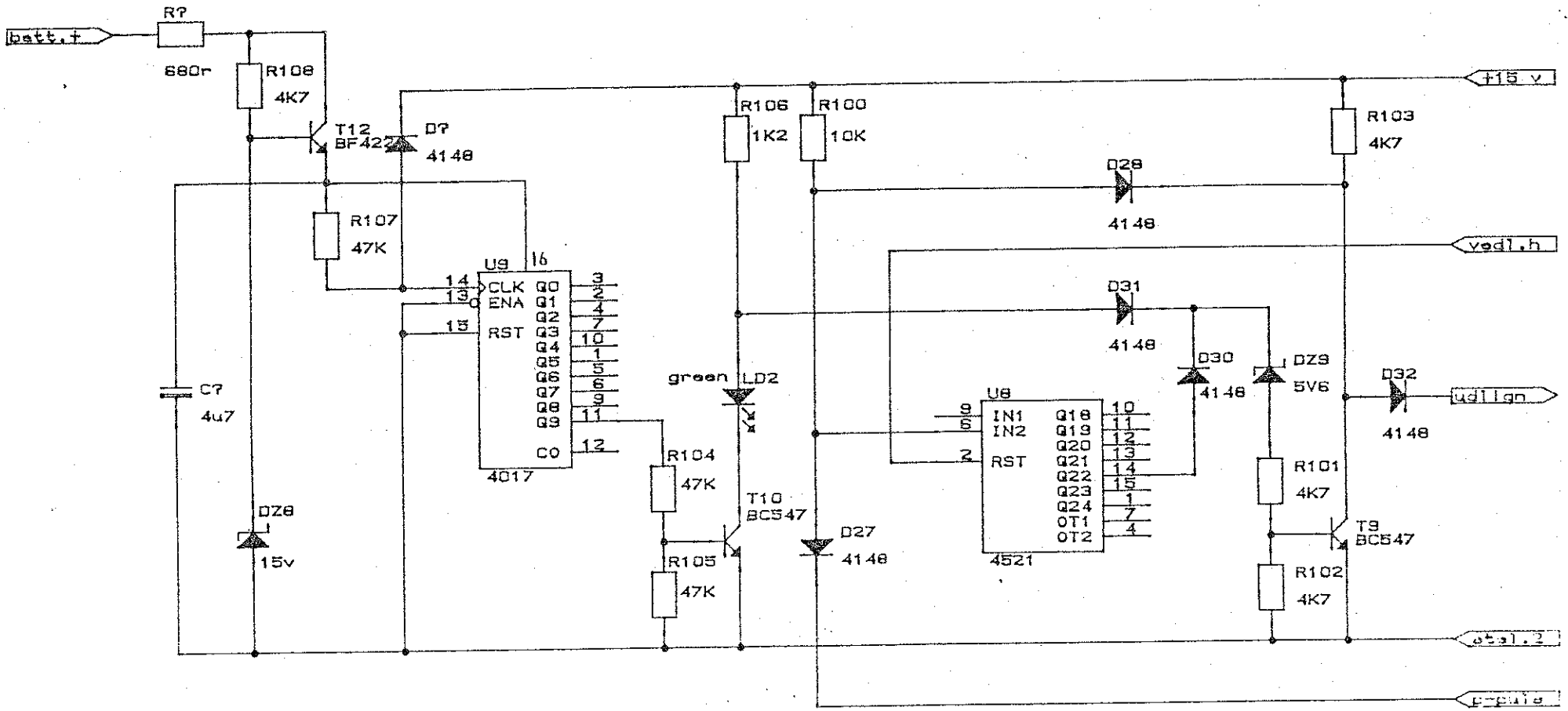
sikkerheds-timer

for gasgraense naaet



udlignings-timer

aktiv hver 10'ende gang



udltim.sch	
Size	Document Number
B	
Date:	June 13, 1988 Sheet 1 of 1